



负温度系数(NTC)热敏电阻器

Negative temperature coefficient (NTC) thermistor

MF75大功率型NTC热敏电阻系列

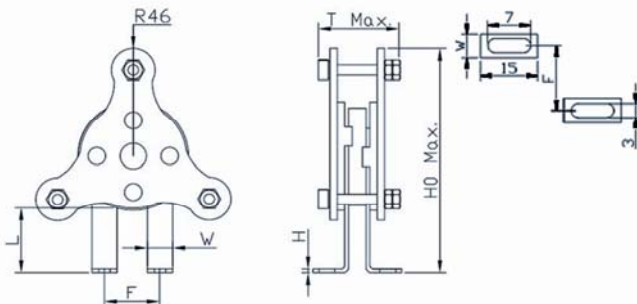
MF75 High-power NTC Thermistor series

- 应用范围 Applications
  - 核磁共振设备、大功率专业音频功放机、大功率环形变压器
  - 大容量功率逆变器的太阳能电池阵列
  - 高压电源驱动的工业机器人
- Nuclear magnetic resonance equipment, super power audio power amplifier, high power circle transformer
- The solar panel arrays with high capacity power inverter
- The industrial robot driven by high voltage power supply

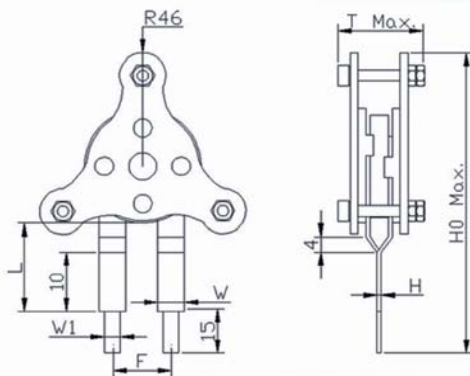
● MF75 外形尺寸(单位mm) Dimensions (mm)



专利号: ZL201620516869.6  
PATENT NO: ZL201620516869.6



本体尺寸/Body size	Φ40	Φ45	Φ50
厚度/Thickness ( Tmax )	46	46	46
间距/Pitch ( F±1.5 )	30	30	30
引线长度/Lead length ( L±2 )	40	40	40
产品高度 /Height (H0 max)	110	110	110
引线宽度/Lead width ( W±0.2)	12	12	12
引线厚度/Lead thickness ( H±0.1)	1.2	1.2	1.2



本体尺寸/Body size	Φ40	Φ45	Φ50
厚度/Thickness ( Tmax )	46	46	46
间距/Pitch ( F±1.5 )	30	30	30
引线长度/Lead length ( L±2 )	40	40	40
产品高度/Height (H0 max)	110	110	110
引线宽度/Lead width ( W±0.2)	12	12	12
引线厚度/Lead thickness ( H±0.1)	1.2	1.2	1.2
下引线宽度/Width of low lead ( W1±0.2)	8	8	8



MF75 大功率型NTC热敏电阻系列

MF75 High-power NTC Thermistor series

● 主要技术参数 Main Technical parameters

型号 Part No. MF73T	$R_{25} \pm 20\%$ ( $\Omega$ )	热敏指数 Thermal index $B \pm 10\%$ (K)	最大稳态电流 Max Steady State Current $I_{max}$ (A)	最大电流时近似电阻值 Approx. R of Max. Current $R_{max}$ ( $\Omega$ )	最大额定功耗 Max rated Power $P_{max}$ (W)	最大冲击电容量 Max surge capacitance ( $\mu$ F/240V/AC)
本体直径: 40mm						
MF75 0.2/55	0.2	2600	55	0.007	30	8000
MF75 0.5/50	0.5	2600	50	0.008		6800
MF75 1/45	1	2600	45	0.010		6800
MF75 1.5/40	1.5	2600	40	0.012		6800
MF75 2/35	2	2600	35	0.014		6800
MF75 2.5/33	2.5	2800	33	0.018		6800
MF75 3/32	3	2800	32	0.020		6800
MF75 4/30	4	2800	30	0.022		4700
MF75 4.7/28	4.7	3000	28	0.023		4700
MF75 5/27	5	3000	27	0.028		4700
MF75 6.8/25	6.8	3000	25	0.030		4700
MF75 8/22	8	3200	22	0.034		3300
MF75 10/21	10	3200	21	0.038		3300
MF75 12/20	12	3200	20	0.040		3300
MF75 15/18	15	3200	18	0.050		3300
MF75 18/16	18	3200	16	0.062		3300
MF75 20/15	20	3200	15	0.075		3300
本体直径: 45mm						
MF75 0.2/70	0.2	2600	70	0.006	42	11500
MF75 0.5/55	0.5	2600	55	0.007		8000
MF75 1/52	1	2600	52	0.009		8000
MF75 1.5/50	1.5	2600	50	0.011		8000
MF75 2/45	2	2600	45	0.012		8000
MF75 2.5/40	2.5	2800	40	0.015		8000
MF75 3/38	3	2800	38	0.018		8000
MF75 4/36	4	2800	36	0.020		6800
MF75 4.7/35	4.7	3000	35	0.022		6800
MF75 5/35	5	3000	35	0.025		6800
MF75 6.8/32	6.8	3000	32	0.028		6800
MF75 8/30	8	3200	30	0.030		4700
MF75 10/28	10	3200	28	0.032		4700
MF75 12/25	12	3200	25	0.034		4700
MF75 15/23	15	3200	23	0.042		4700
MF75 18/20	18	3200	20	0.061		4700
MF75 20/18	20	3200	18	0.070		4700
本体直径: 50mm						
MF75 0.2/90	0.2	2600	90	0.004	55	15000
MF75 0.5/65	0.5	2600	65	0.006		11500
MF75 1/60	1	2600	60	0.008		11500
MF75 1.5/55	1.5	2600	55	0.010		11500
MF75 2/50	2	2600	50	0.011		11500
MF75 2.5/46	2.5	2800	46	0.012		11500
MF75 3/44	3	2800	44	0.015		11500

注: 若非特别指出,  $R_{25}$  的允许偏差为  $\pm 20\%$   
Remark: Unless the particular indication, the allowable tolerance of  $R_{25}$  is  $\pm 20\%$ .



MF75 大功率型NTC热敏电阻系列

MF75 High-power NTC Thermistor series

● 主要技术参数 Main Technical parameters

型号 Part No. MF73T	$R_{25} \pm 20\%$ ( $\Omega$ )	热敏指数 Thermal index $B \pm 10\%$ (K)	最大稳态电流 Max Steady State Current $I_{max}$ (A)	最大电流时近似电阻值 Approx. R of Max. Current $R_{max}$ ( $\Omega$ )	最大额定功耗 Max rated Power $P_{max}$ (W)	最大冲击电容量 Max surge capacitance ( $\mu F$ /240V/AC)
本体直径: 50mm						
MF75 4/42	4	2800	42	0.018	55	8000
MF75 4.7/40	4.7	3000	40	0.021		9000
MF75 5/40	5	3000	40	0.022		8000
MF75 6.8/35	6.8	3000	35	0.025		8000
MF75 8/32	8	3200	32	0.028		6800
MF75 10/30	10	3200	30	0.030		6800
MF75 12/28	12	3200	28	0.033		6800
MF75 15/25	15	3200	25	0.040		6800
MF75 18/22	18	3200	22	0.055		6800
MF75 20/20	20	3200	20	0.065		6800

注: 若非特别指出,  $R_{25}$ 的允许偏差为  $\pm 20\%$   
Remark: Unless the particular indication, the allowable tolerance of  $R_{25}$  is  $\pm 20\%$ .







负温度系数(NTC)热敏电阻器

Negative temperature coefficient (NTC) thermistor

MF74超大功率型NTC热敏电阻系列

MF74 Super-power NTC Thermistor series

● 特点 Characteristics

- 结构可靠、便于安装
- 抑制浪涌电流能力强
- 工作的稳态电流大
- 较大稳态电流下能持续工作
- Reliable Configuration and convenient installment
- Have the strongest capability of surge current protection
- Maximum steady state operating current
- Persistnat operating when passing through larger steady state current

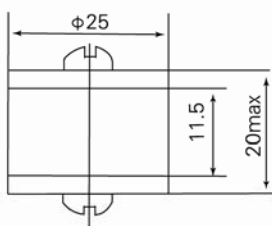
● 应用范围

- 转换电源, 开关电源, UPS电源
- 各类大功率照明灯具
- 电加热器

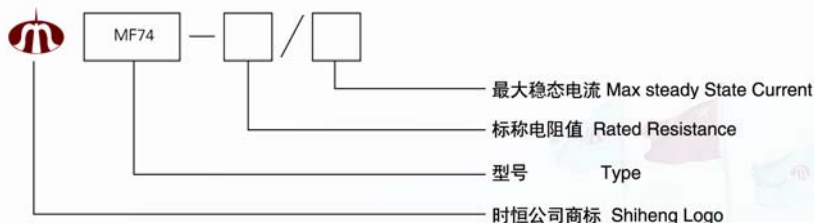
Applications

- Power conversion, switch power, UPS power
- All kinds of super-power lamps
- Electrical heater

● 外形尺寸 Dimensions (mm)



● 产品标志说明 Specification



● 主要技术参数 Main Techno-Parameter

型号 Part No.	R25 ( $\Omega$ )	最大稳态 电流 Max Steady State Current I <sub>max</sub> (A)	最大电流时 近似电阻值 Approx. R of Max. Current R <sub>max</sub> ( $\Omega$ )	耗散系数 (mW/°C) Dissi. Coef. (mW/°C)	热时间 常数 (s) Thermal time Constant (S)	工作温度 (°C) Operating Temp. (°C)
0.5/40	0.5	40	0.00875	118	340	-55~+200
0.7/36	0.7	36	0.0110	118	340	
1/32	1	32	0.0137	118	340	
1.3/27	1.3	27	0.0192	118	340	
1.5/27	1.5	27	0.0206	118	340	
2/25	2	25	0.0240	120	340	
2.5/25	2.5	25	0.0252	120	350	
3/23	3	23	0.0293	123	350	
4/21	4	21	0.0340	123	350	
5/21	5	21	0.0364	123	350	
6/18	6	18	0.0494	123	355	
8/18	8	18	0.0525	125	360	
10/18	10	18	0.0555	125	360	
12/15	12	15	0.0622	125	345	
16/15	16	15	0.0688	125	345	
20/15	20	15	0.0745	125	345	
25/15	25	15	0.0857	125	345	
30/12	30	12	0.1170	125	350	



MF74型NTC热敏电阻  
MF74 NTC Thermistor  
专利号: Z L03277490.7  
PATENT NO: 03277490.7